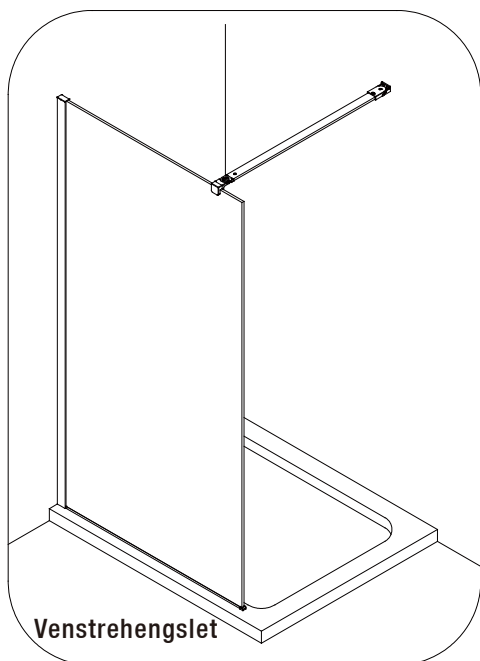
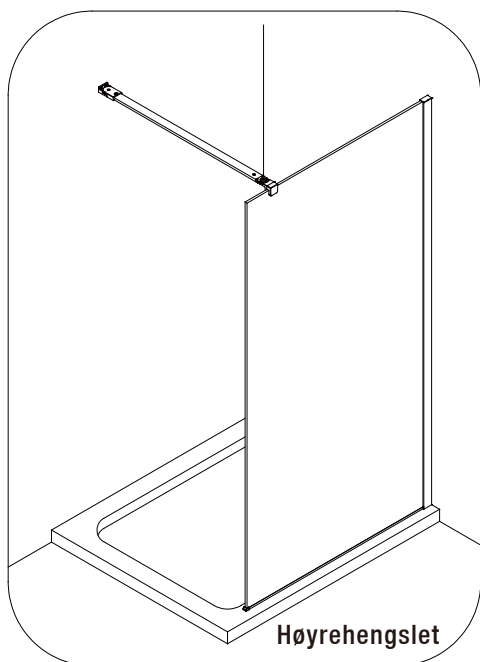
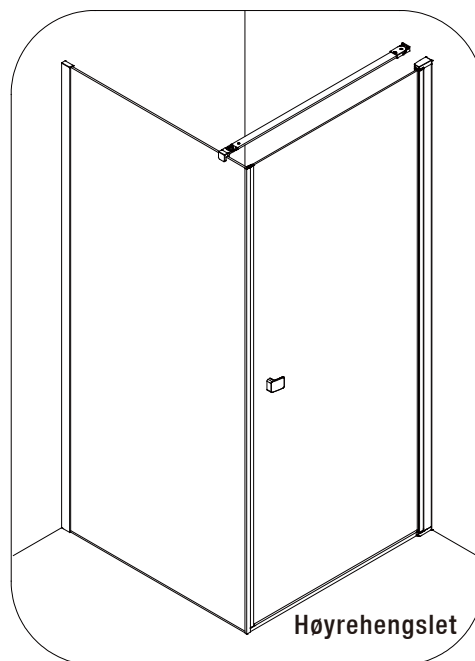
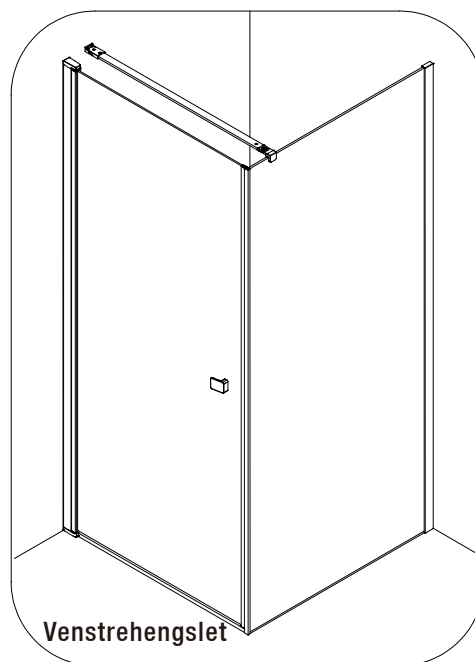


## Pyxis Monteringsanvisning

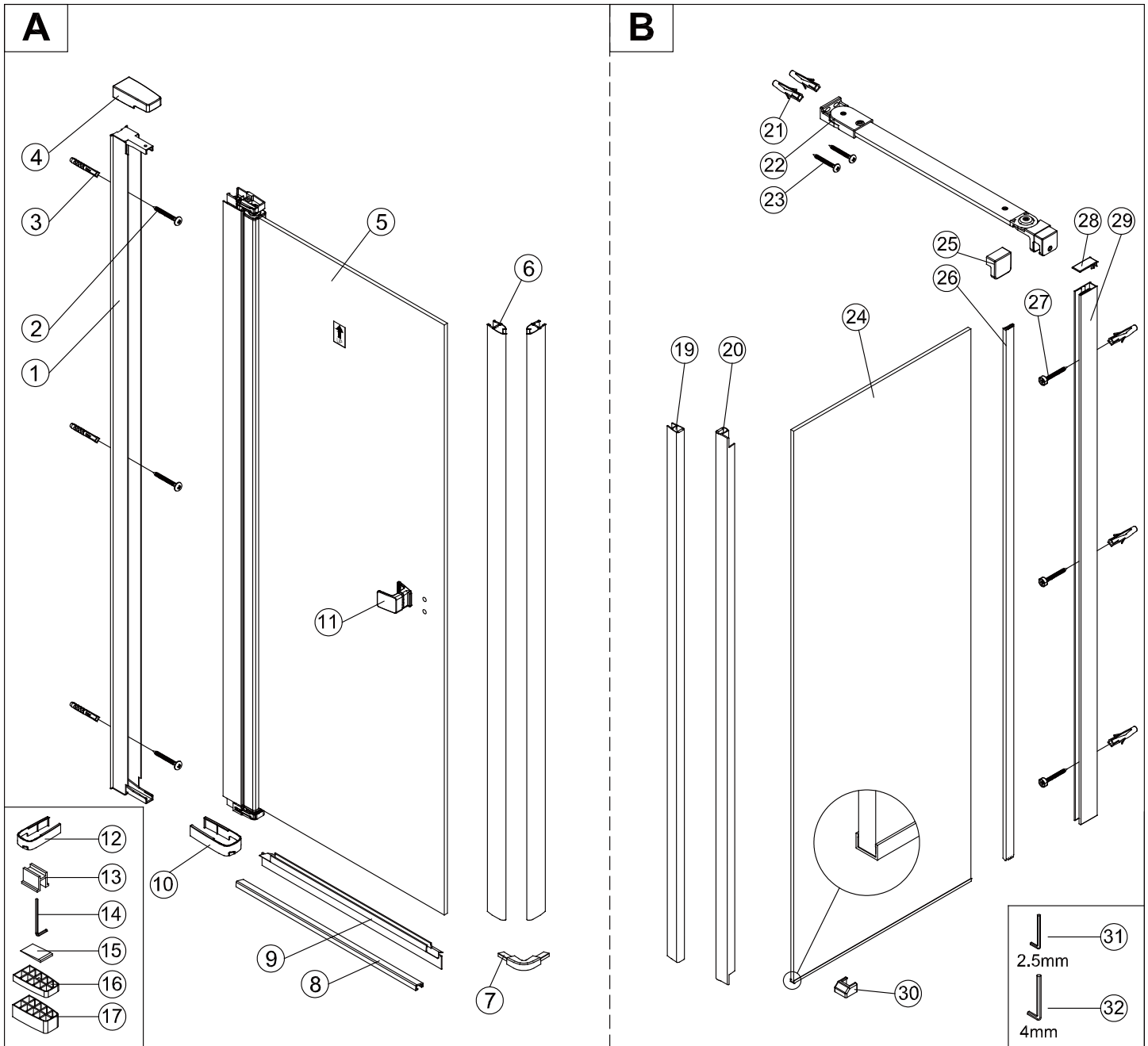
Sett A (side 3-5)  
B



Sett B (side 6-11)  
A+B



**NB! Husk å stramme settskruene skikkelig ved montering.  
Dusjdøra må ha understøtte.**

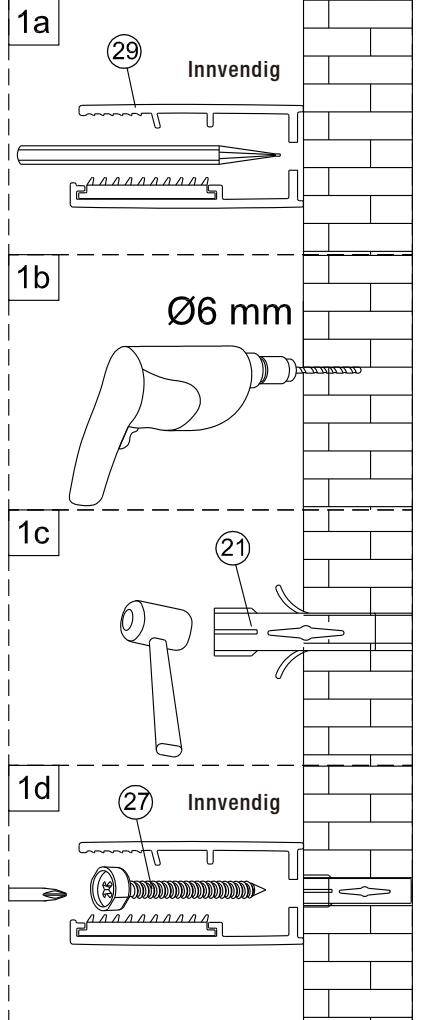
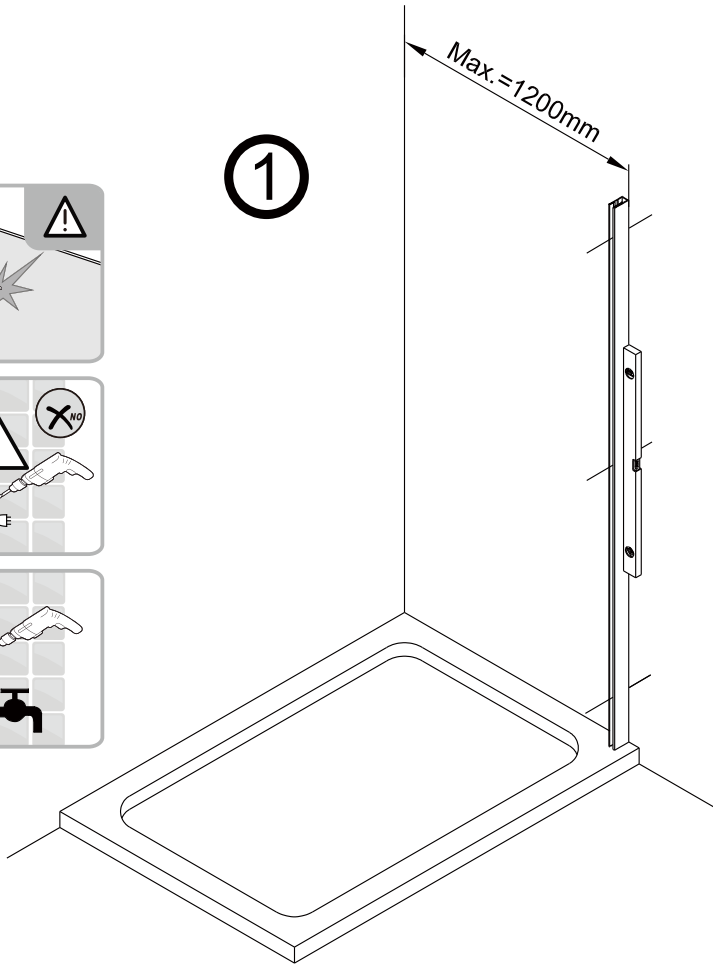
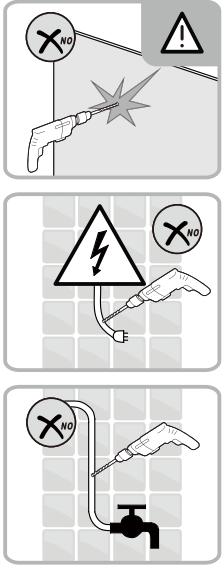


1  1X	2  3X ST5X40	3  3X	4  1X	5  1X	19  1X	20  1X	21  5X	22  1X
6  2X	7  1X	8  1X	9  1X	10  1X	23  2X ST4X40	24  1X	25  1X	26  1X
11  1X	12  1X	13  1X	14  1X 3mm	15  2X	27  3X ST4X40	28  1X	29  1X	30  1X
16  1X	17  1X				31  1X 2.5mm	32  1X 4mm		

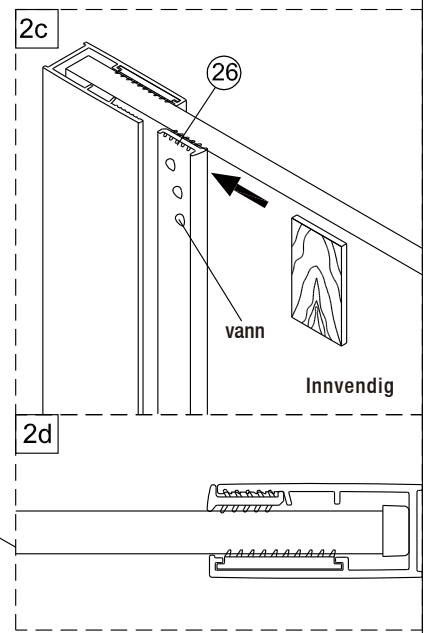
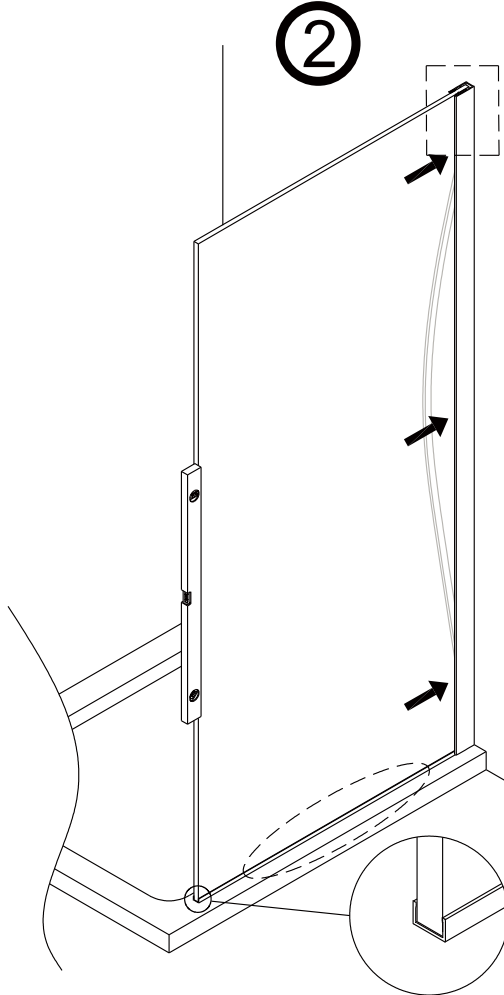
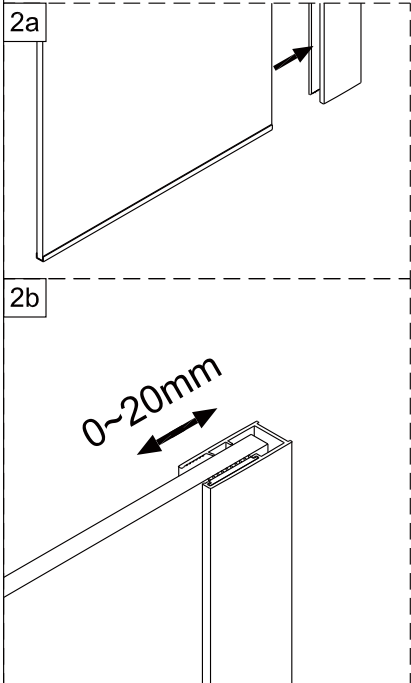
Sett A

1

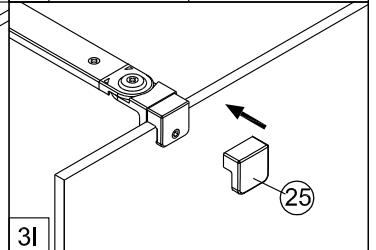
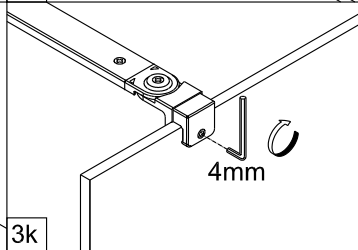
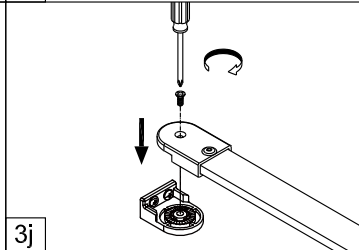
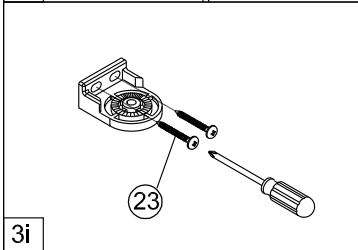
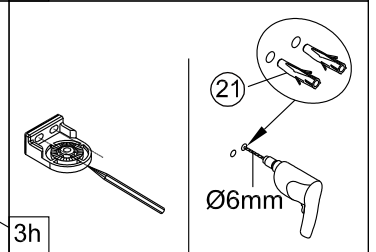
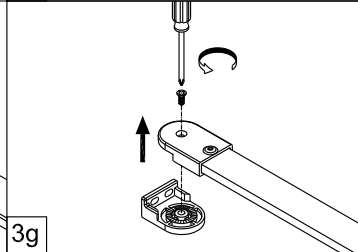
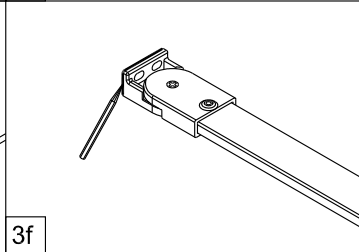
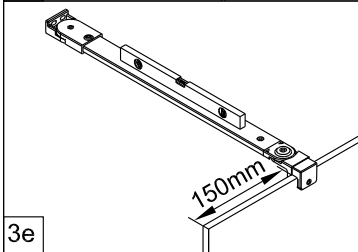
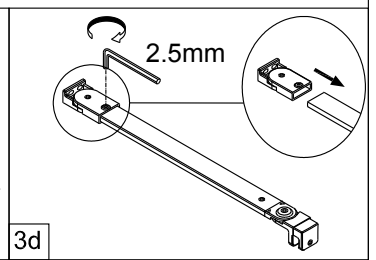
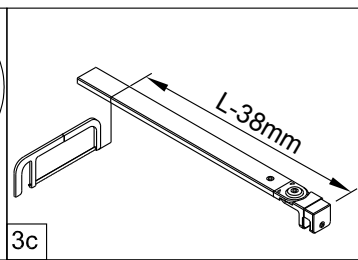
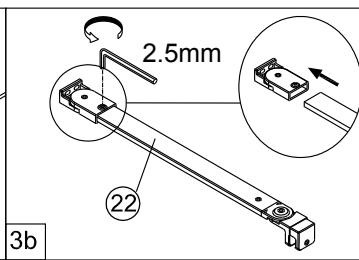
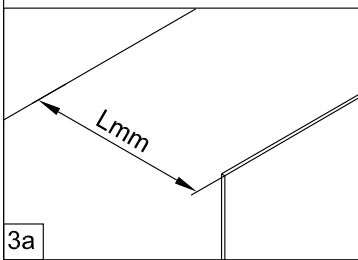
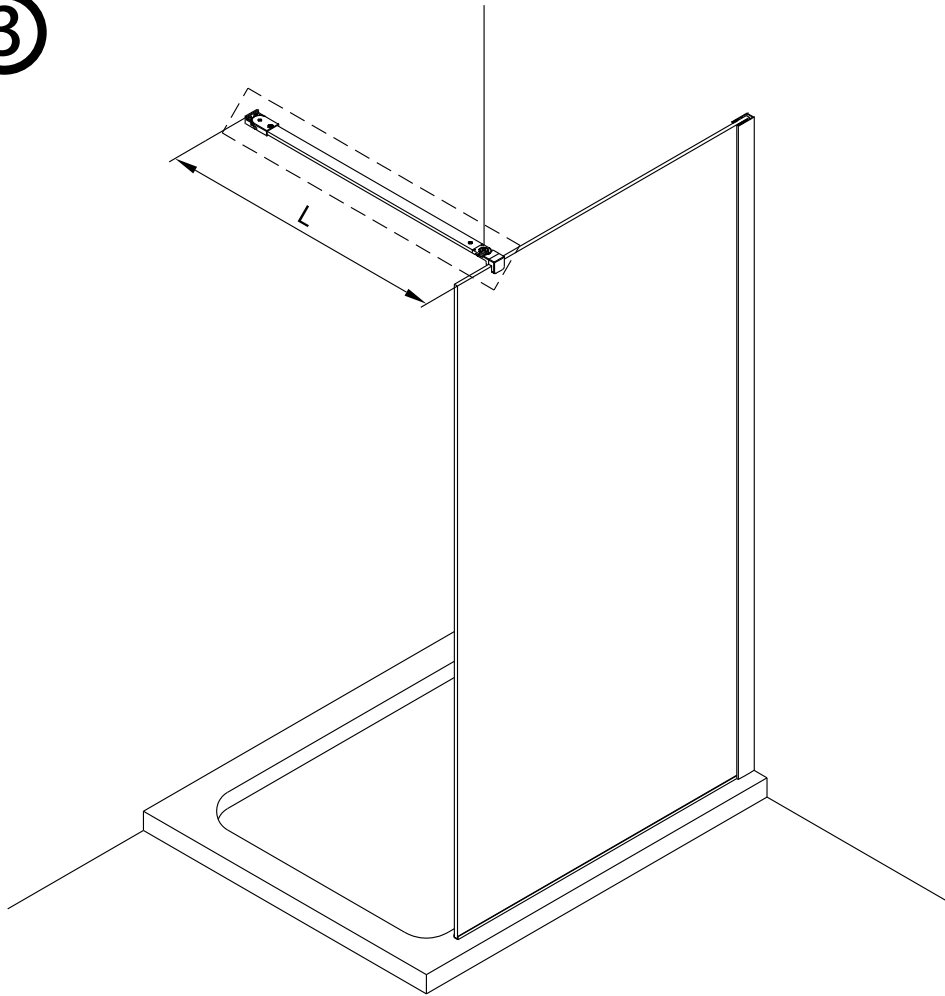
Max. = 1200mm

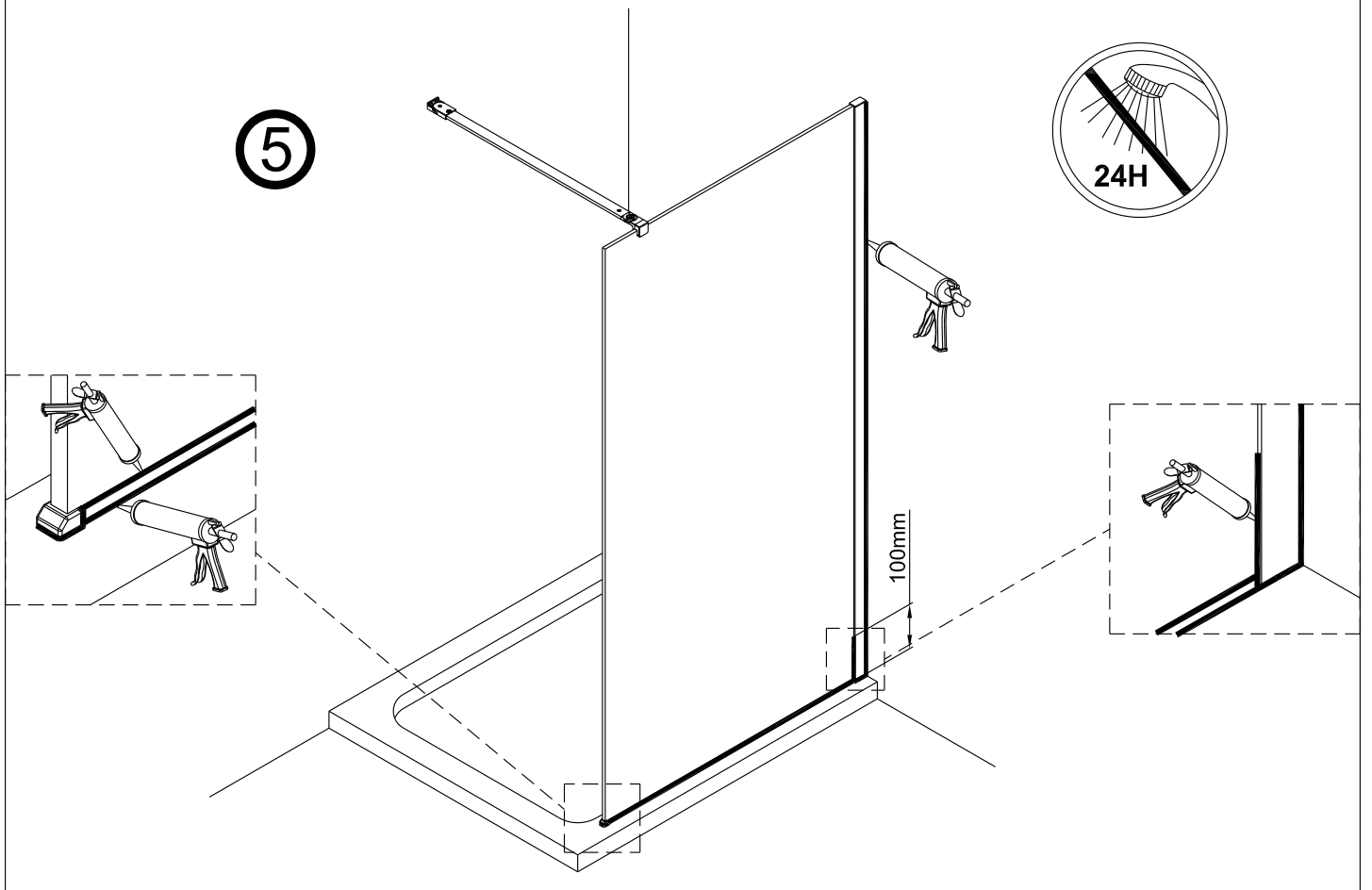
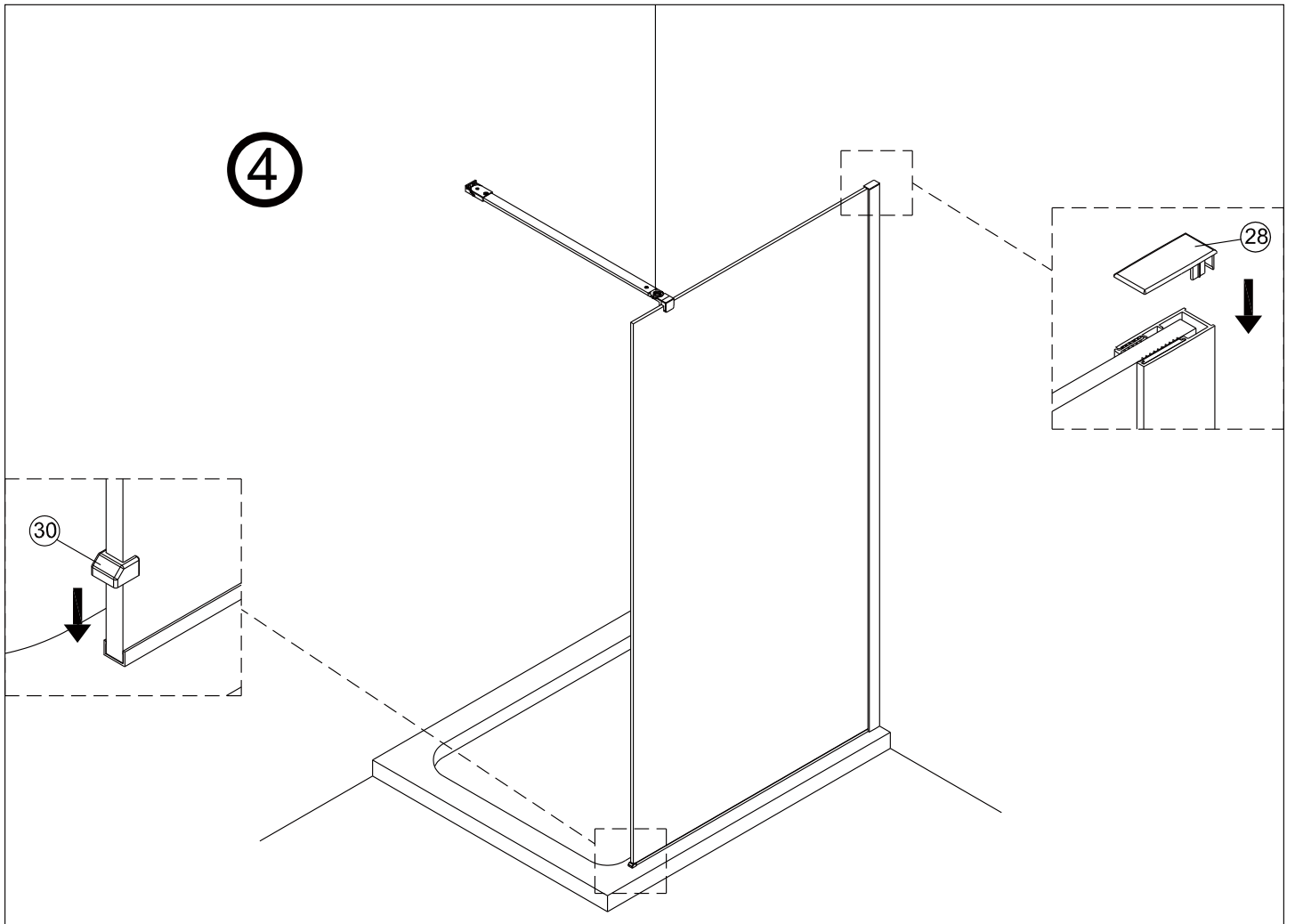


2

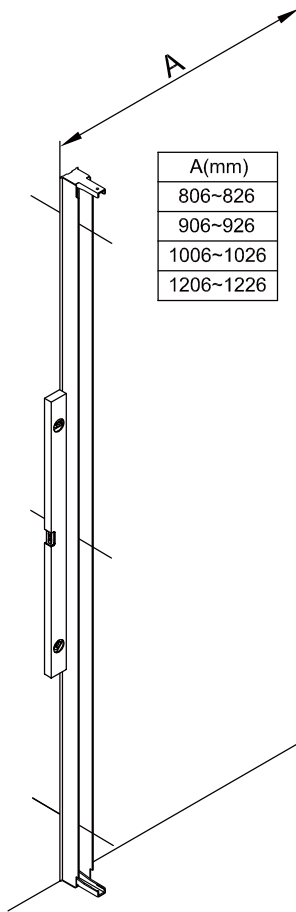
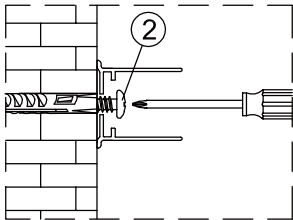
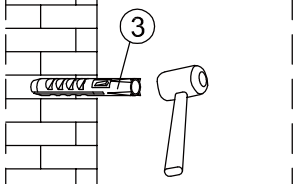
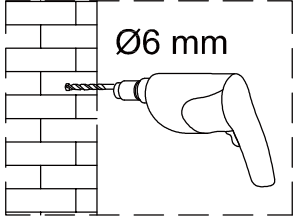
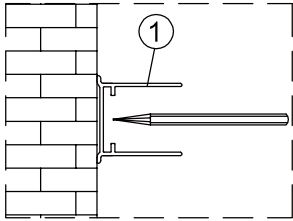


③



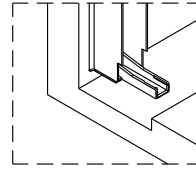


# Sett B

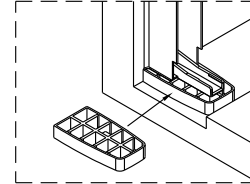


A(mm)
806~826
906~926
1006~1026
1206~1226

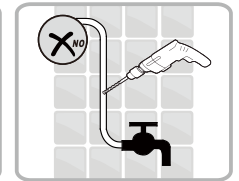
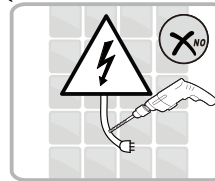
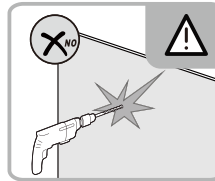
1



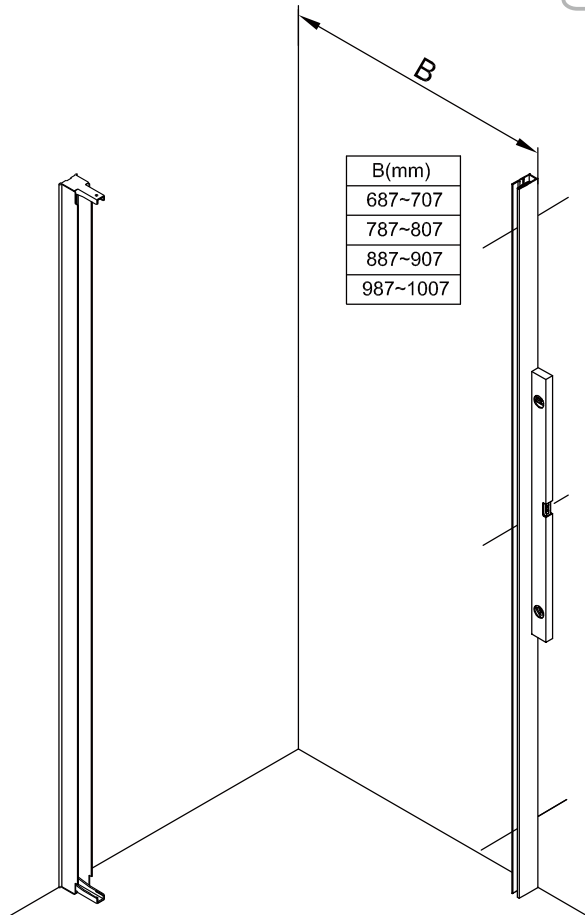
For å bygge dusjdørene opp fra gulvet kan man bruke plastklosser i krom utførelse (nr. 16 og 17)



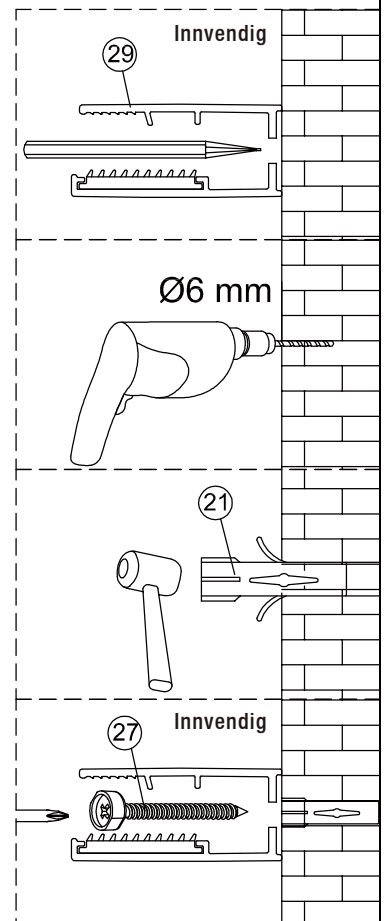
Plassér klossen under profilen ved montering



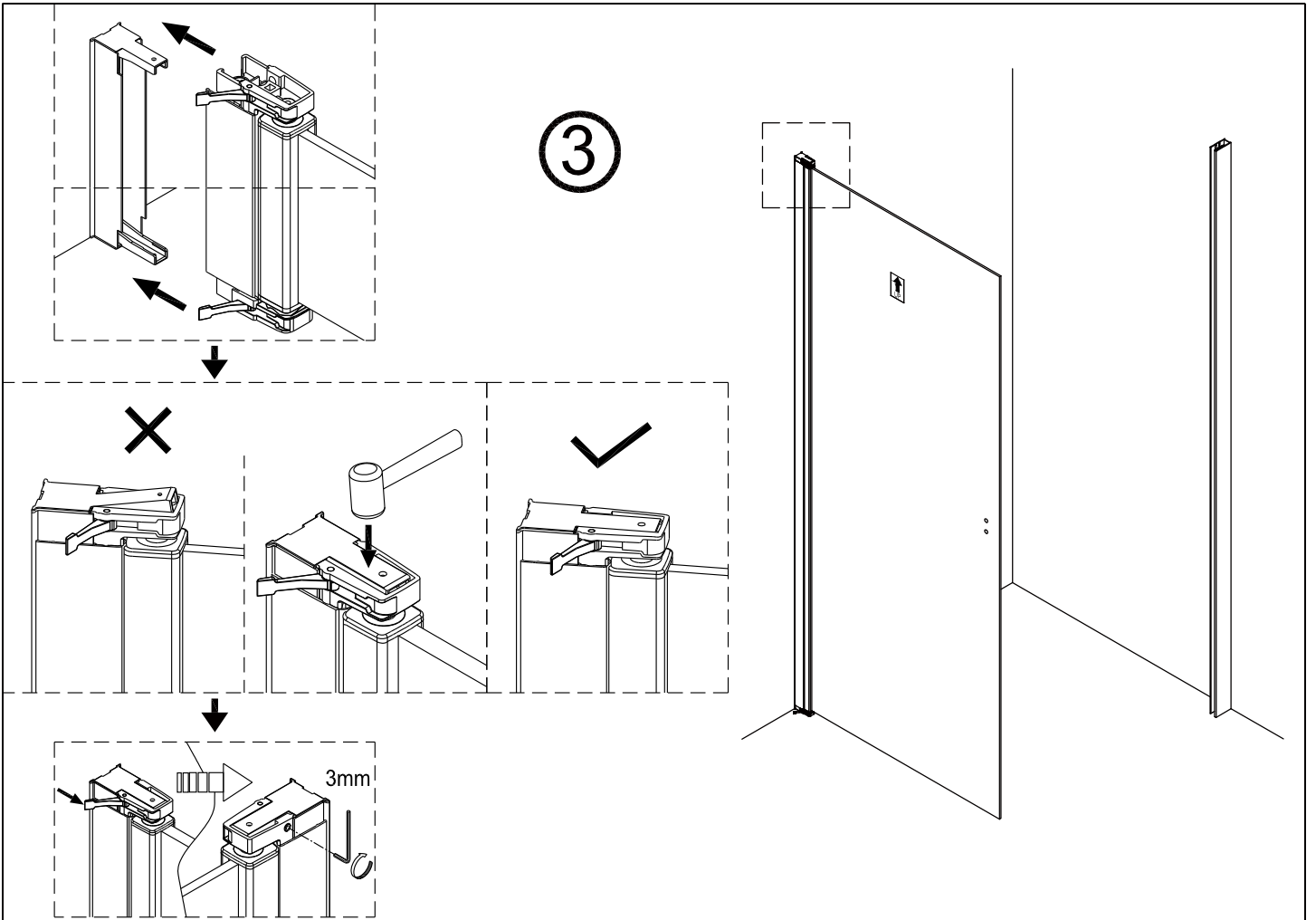
2



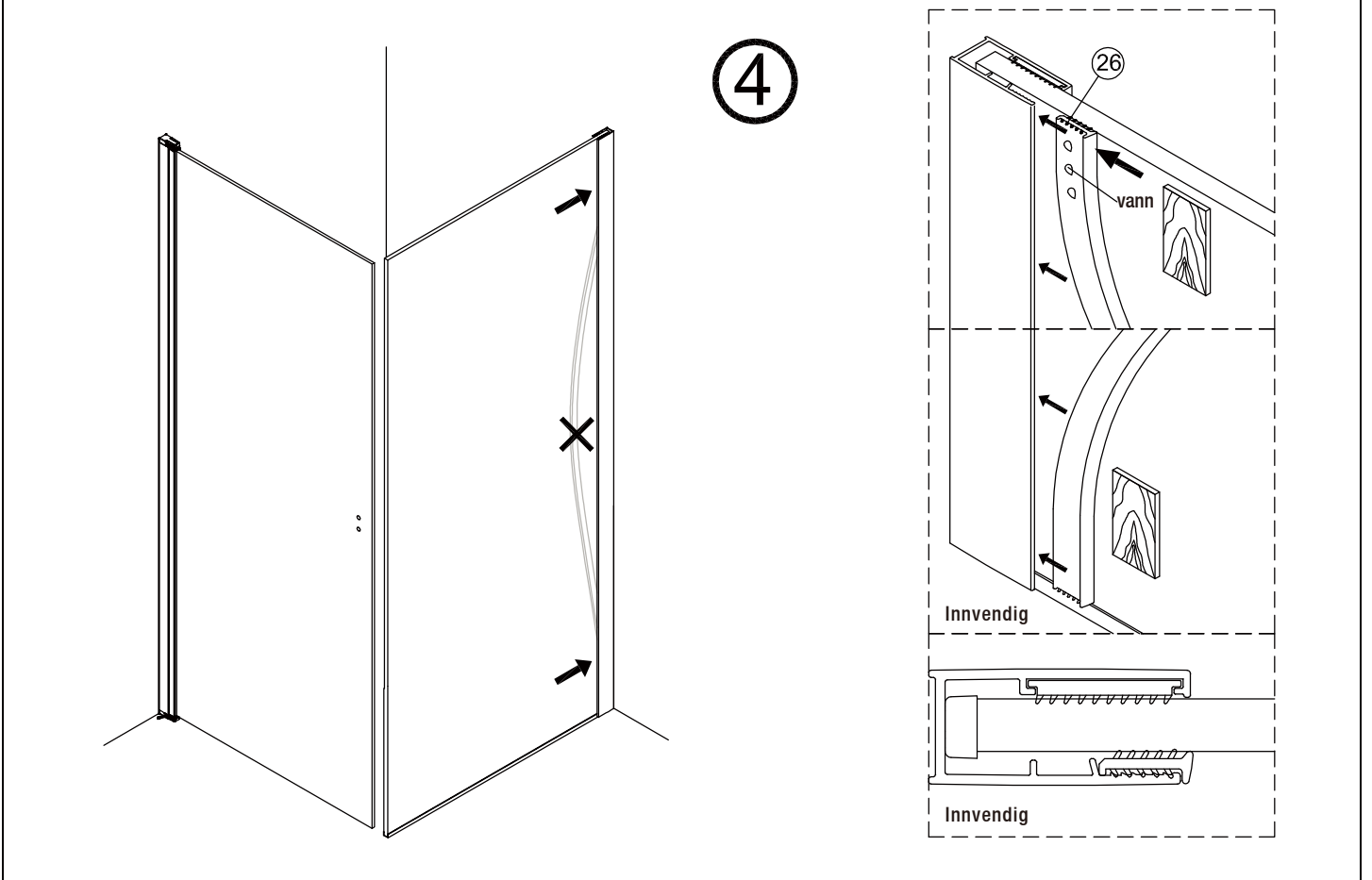
B(mm)
687~707
787~807
887~907
987~1007



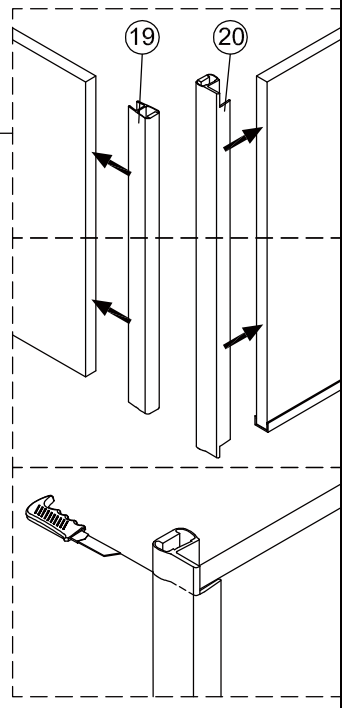
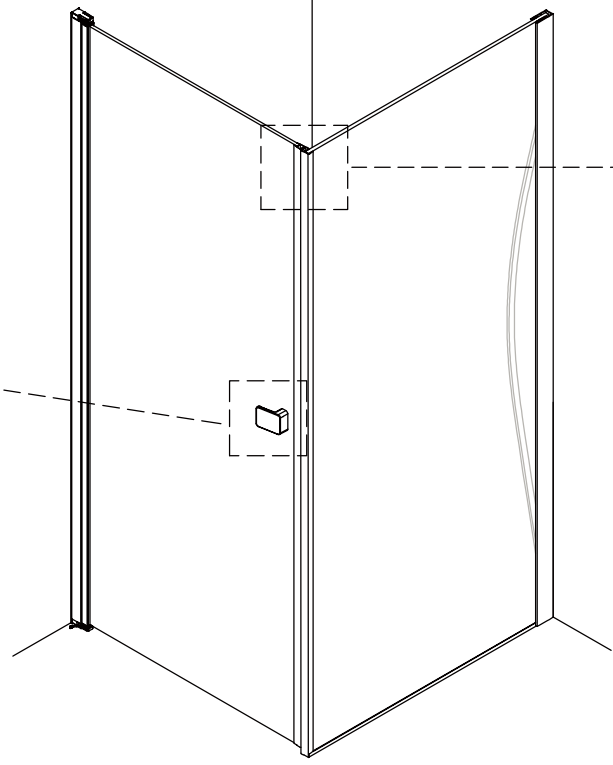
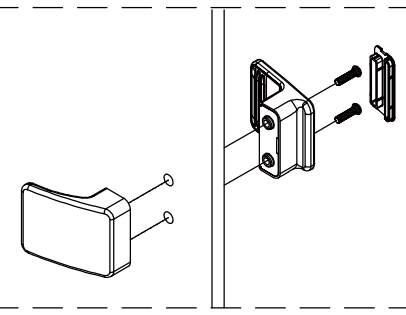
3



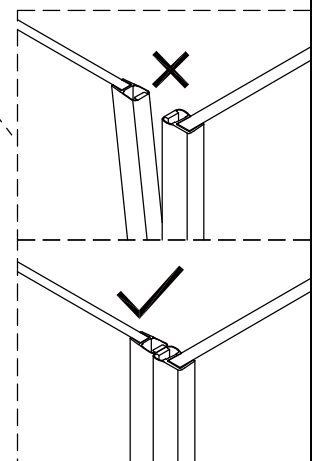
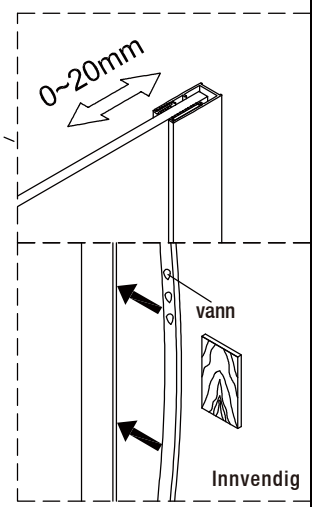
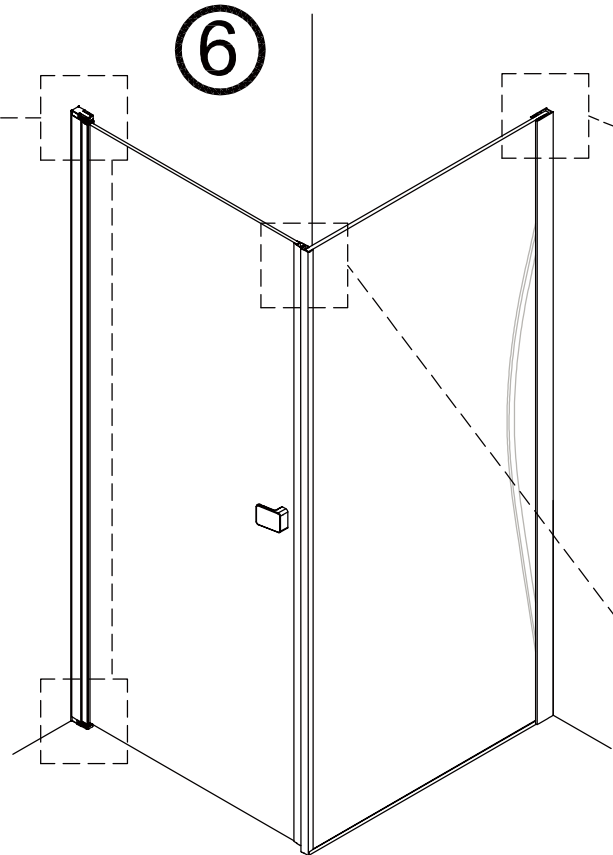
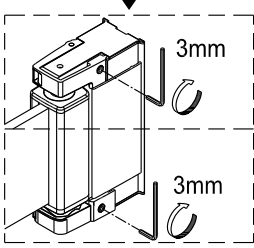
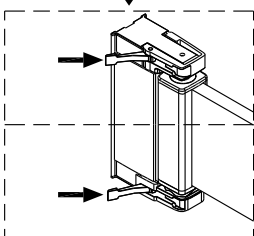
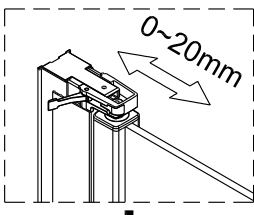
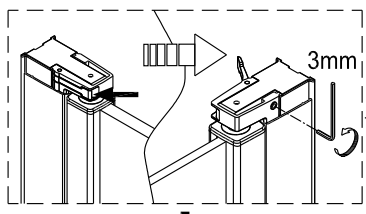
4



5



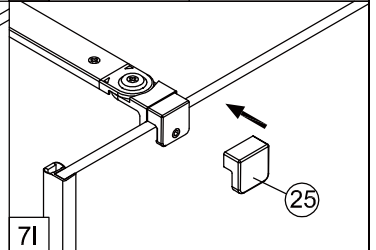
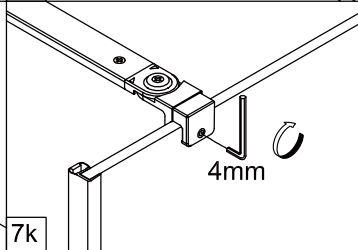
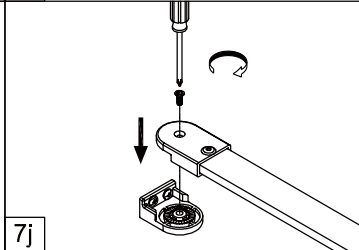
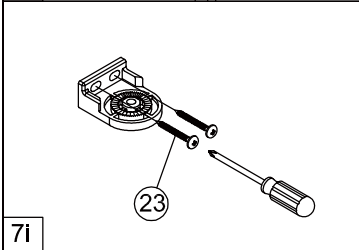
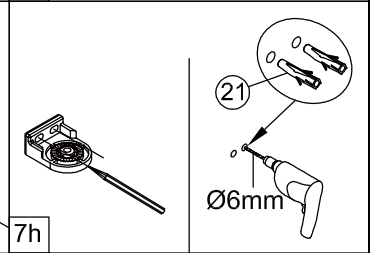
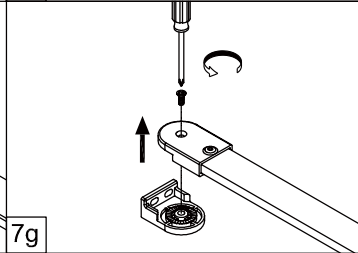
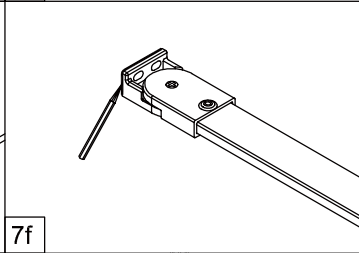
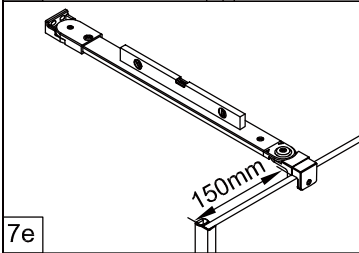
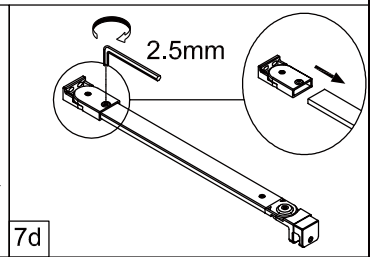
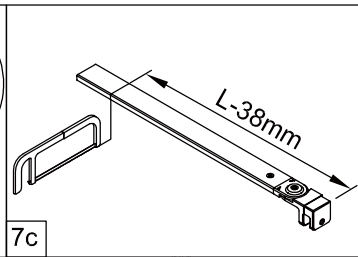
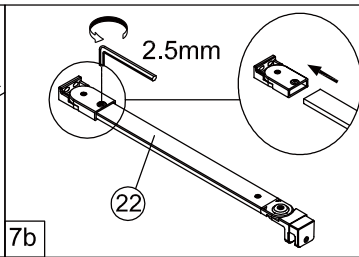
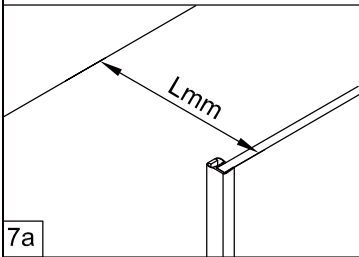
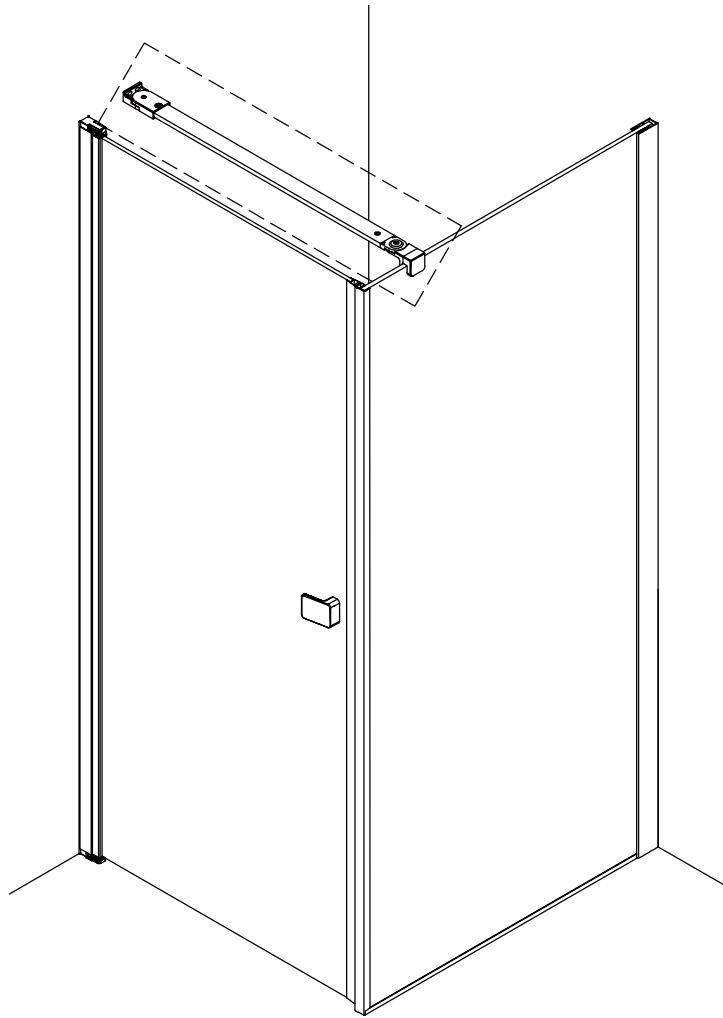
6



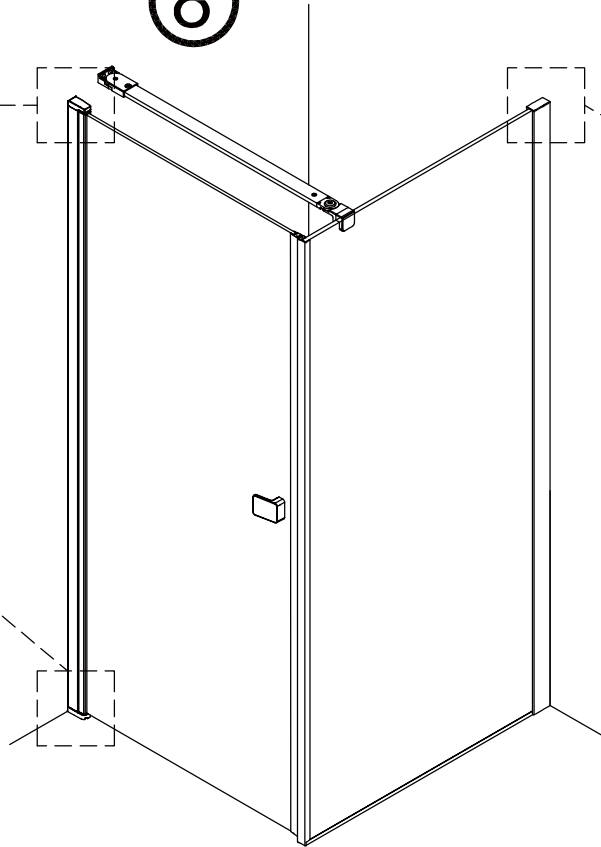
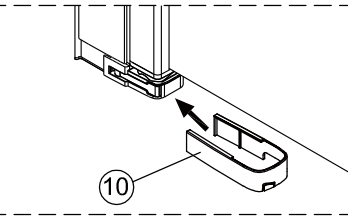
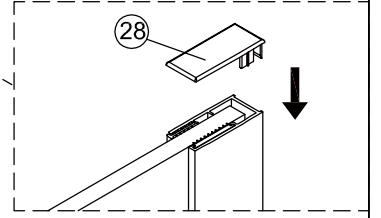
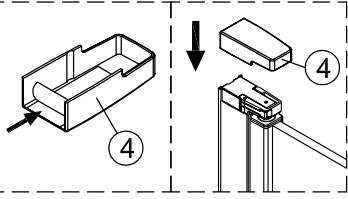
Viktig: Pass på at settskruene strammes godt



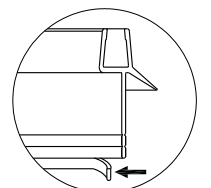
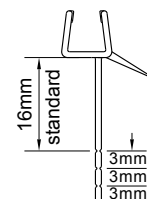
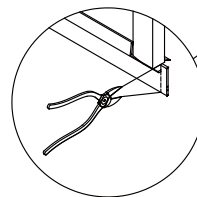
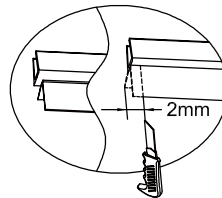
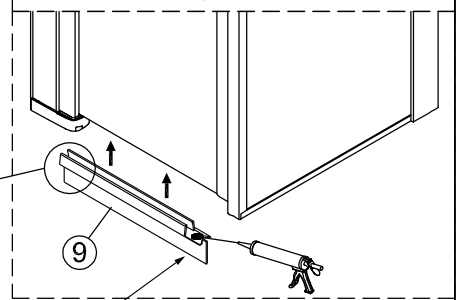
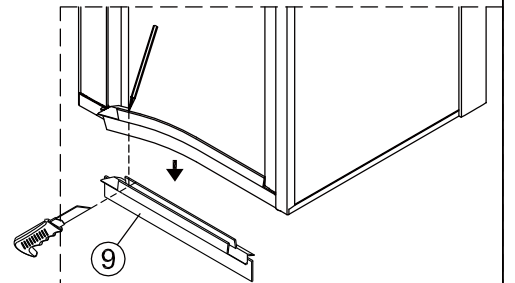
7



8



9



Høyden på subbelist kan enkelt justeres etter eget ønske.

10

